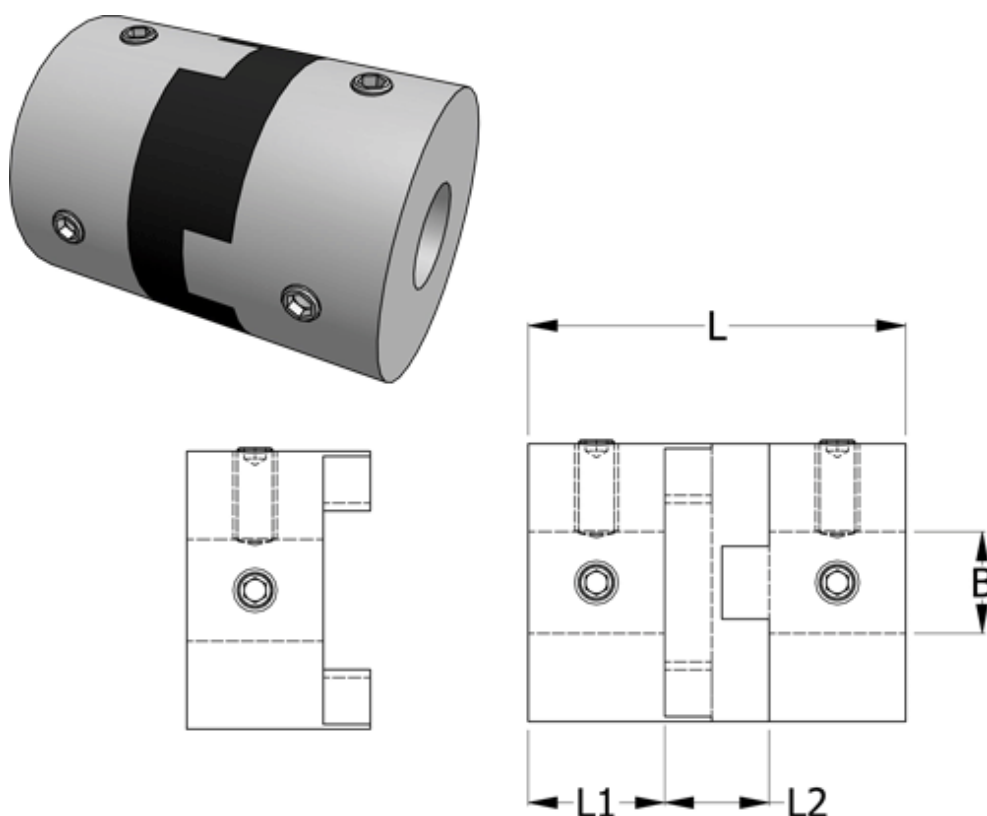


Varenummer: 33218505040  
Beskrivelse: Oldham koblingsnav 850.50.40 Rustfast  
med pinolskrue og gennemgående boring 15

## Mål



B1 = 15  
D = 50  
L = 59.6  
L1 = 20.6  
L2 = 20.6

Moment (Nm) = 30

Note: Overnævnte varenr. er kun for et koblingsnav. Der går 2 koblingsnav og 1 element til 1 komplet kobling

Skrue = M8